

7A, 600V DP MOS功率管

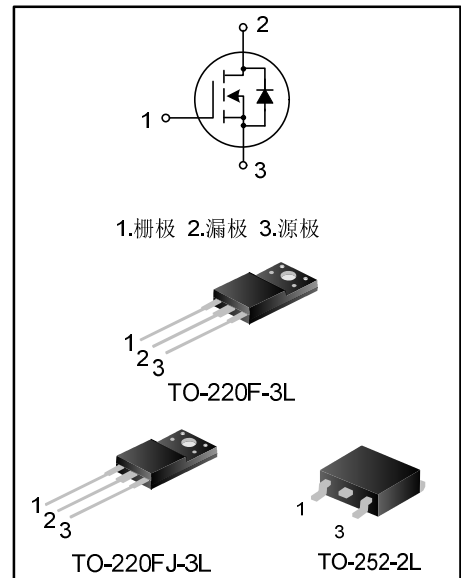
描述

SVS7N60F(FJ)(D)D2 N 沟道增强型高压功率 MOSFET 采用士兰微电子 DP MOS 技术平台制造，具有很低的传导损耗和开关损耗。使得功率转换器具有高效，高功率密度，提高热行为。

此外，SVS7N60F(FJ)(D)D2 应用广泛。如，适用于硬/软开关拓扑。

特点

- ◆ 7A,600V, $R_{DS(on)}$ (典型值)= $0.48\Omega@V_{GS}=10V$
- ◆ 创新高压技术
- ◆ 低栅极电荷
- ◆ 较强的雪崩能力
- ◆ 较强的 dv/dt 能力
- ◆ 较高的峰值电流能力



产品规格分类

产品名称	封装形式	打印名称	环保等级	包装形式
SVS7N60FJD2	TO-220FJ-3L	7N60FJD2	无卤	料管
SVS7N60DD2TR	TO-252-2L	SVS7N60DD2	无卤	编带
SVS7N60FD2	TO-220F-3L	SVS7N60FD2	无卤	料管

极限参数(除非特殊说明, $T_c=25^\circ\text{C}$)

参数名称	符号	参数范围		单位
		SVS7N60FJ/FD2	SVS7N60DD2	
漏源电压	V_{DS}	600		V
栅源电压	V_{GS}	± 30		V
漏极电流	I_D	$T_c=25^\circ\text{C}$	7.0	A
		$T_c=100^\circ\text{C}$	4.4	
漏极脉冲电流	I_{DM}	28		A
耗散功率($T_c=25^\circ\text{C}$) - 大于 25°C 每摄氏度减少	P_D	30	60	W
		0.24	0.48	W/ $^\circ\text{C}$
单脉冲雪崩能量 (注 1)	E_{AS}	255		mJ
反向二极管 dv/dt (注 2)	dv/dt	15		V/ns
MOS管 dv/dt 耐用性 (注 3)	dv/dt	50		V/ns
工作结温范围	T_J	$-55\sim+150$		$^\circ\text{C}$
贮存温度范围	T_{stg}	$-55\sim+150$		$^\circ\text{C}$

热阻特性

参数名称	符号	参数范围		单位
		SVS7N60FJD2	SVS7N60DD2	
芯片对管壳热阻	$R_{\theta JC}$	4.17	2.08	$^{\circ}C/W$
芯片对环境的热阻	$R_{\theta JA}$	62.5	62.0	$^{\circ}C/W$

电气参数(除非特殊说明, $T_c=25^{\circ}C$)

参数	符号	测试条件	最小值	典型值	最大值	单位
漏源击穿电压	BV_{DSS}	$V_{GS}=0V, I_D=250\mu A$	600	--	--	V
漏源漏电流	I_{DSS}	$V_{DS}=600V, V_{GS}=0V$	--	--	1.0	μA
栅源漏电流	I_{GSS}	$V_{GS}=\pm 30V, V_{DS}=0V$	--	--	± 100	nA
栅极开启电压	$V_{GS(th)}$	$V_{GS}=V_{DS}, I_D=250\mu A$	2.0	--	4.0	V
静态漏源导通电阻	$R_{DS(on)}$	$V_{GS}=10V, I_D=3.5A$	--	0.48	0.58	Ω
输入电容	C_{iss}	$V_{DS}=100V, V_{GS}=0V,$ $f=1.0MHz$	--	427	--	pF
输出电容	C_{oss}		--	26	--	
反向传输电容	C_{rss}		--	1.9	--	
开启延迟时间	$t_{d(on)}$	$V_{DD}=300V, I_D=7.0A,$ $V_{GS}=10V, R_G=24\Omega$ (注 4,5)	--	11	--	ns
开启上升时间	t_r		--	29	--	
关断延迟时间	$t_{d(off)}$		--	43	--	
关断下降时间	t_f		--	25	--	
栅极电荷量	Q_g	$V_{DS}=480V, I_D=7.0A,$ $V_{GS}=10V$ (注 4,5)	--	16	--	nC
栅极-源极电荷量	Q_{gs}		--	3.8	--	
栅极-漏极电荷量	Q_{gd}		--	8.3	--	

源-漏二极管特性参数

参数	符号	测试条件	最小值	典型值	最大值	单位
连续源极电流	I_S	MOS管中源极、漏极构成的反偏 P-N 结	--	--	7.0	A
源极脉冲电流	I_{SM}		--	--	28.0	
二极管压降	V_{SD}	$I_S=7.0A, V_{GS}=0V$	--	--	1.4	V
反向恢复时间	T_{rr}	$I_S=7.0A, V_{GS}=0V,$ $di_F/dt=100A/\mu s$	--	344	--	ns
反向恢复电荷	Q_{rr}		--	2.6	--	μC

注:

1. $L=79mH, I_{AS}=2.4A, V_{DD}=100V, R_G=25\Omega$, 开始温度 $T_J=25^{\circ}C$;
2. $V_{DS}=0\sim 400V, I_{SD}\leq 7.0A, T_J=25^{\circ}C$;
3. $V_{DS}=0\sim 480V$;
4. 脉冲测试: 脉冲宽度 $\leq 300\mu s$, 占空比 $\leq 2\%$;
5. 基本上不受工作温度的影响。

典型特性曲线

图 1. 输出特性

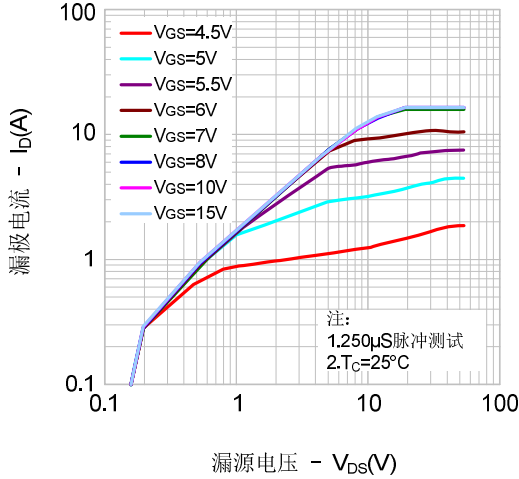


图2. 传输特性

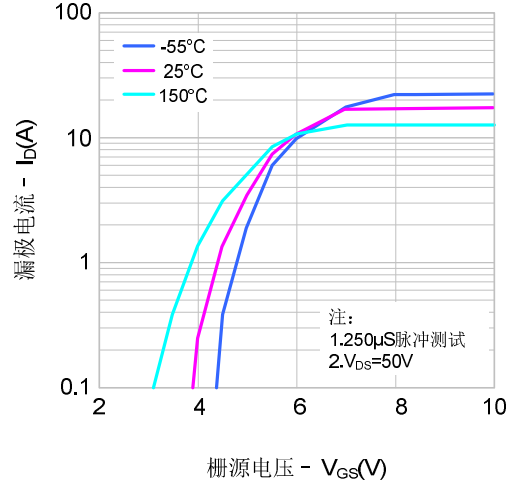


图3. 导通电阻 vs. 漏极电流、栅极电压

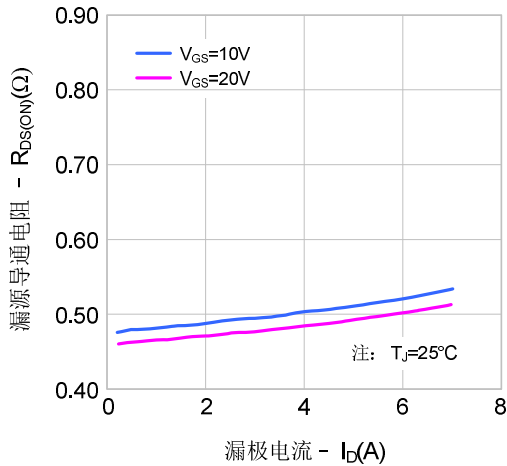


图 4. 体二极管压降 vs. 源极电流、温度

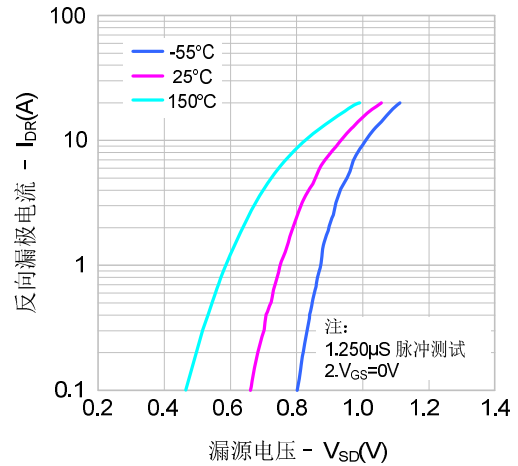


图 5. 电容特性

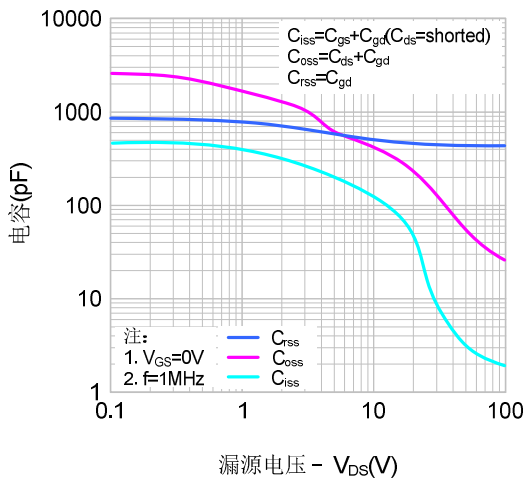
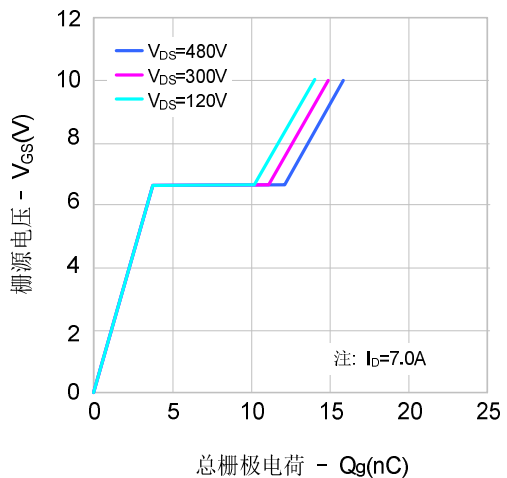


图 6. 电荷量特性



典型特性曲线

图7. 击穿电压vs.温度特性

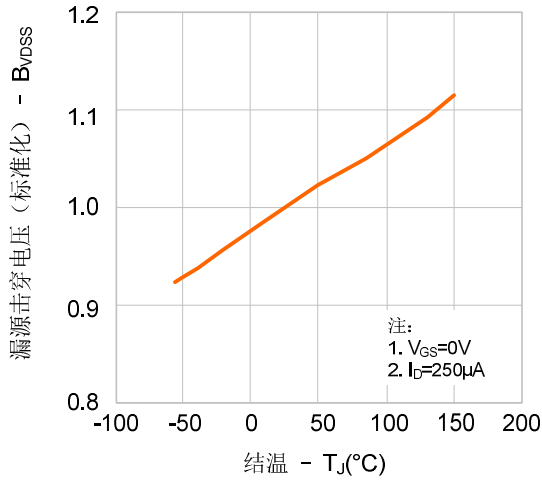


图8. 导通电阻vs.温度特性

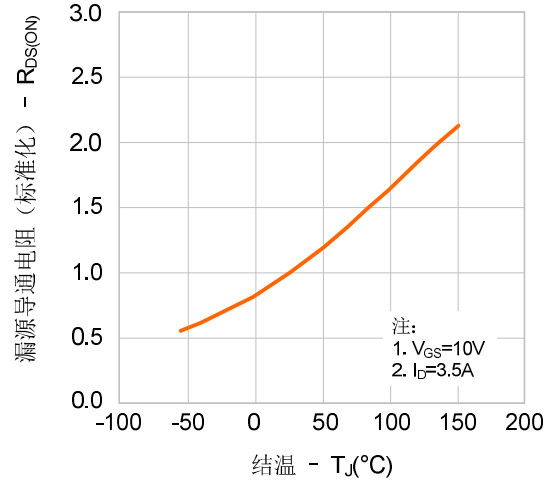


图 9-1.最大安全工作区域 (SVS7N60FJ/FD2)

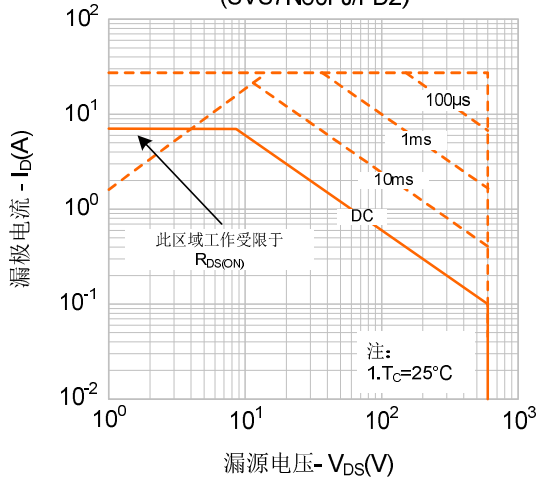
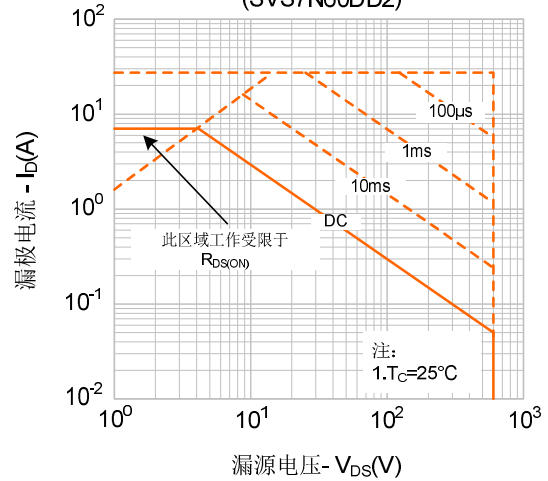
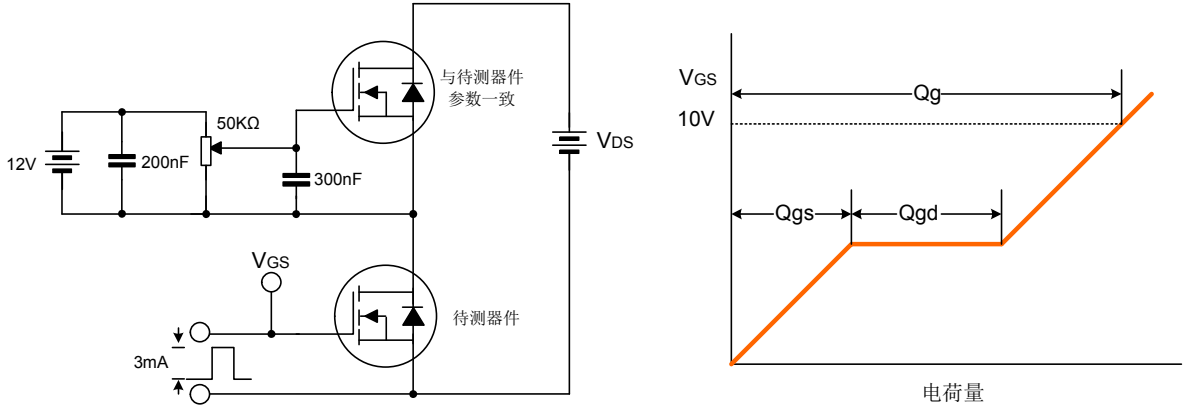


图 9-2 最大安全工作区域 (SVS7N60DD2)

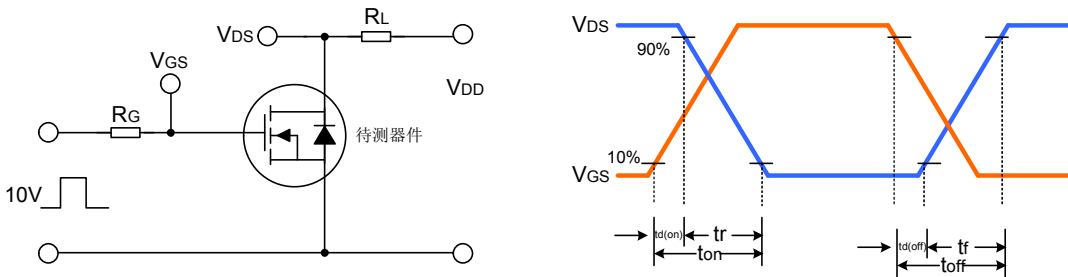


典型测试电路

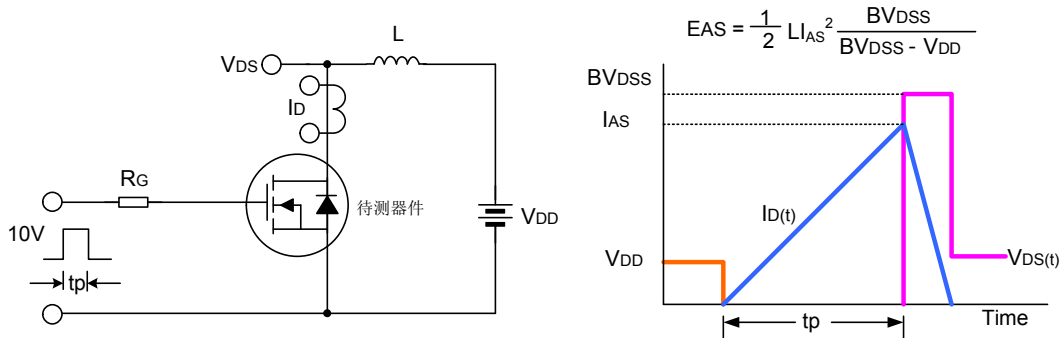
栅极电荷量测试电路及波形图



开关时间测试电路及波形图



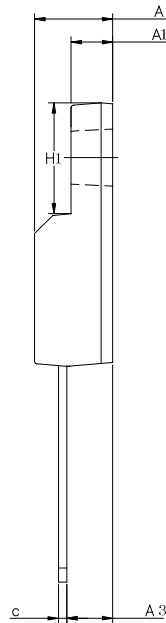
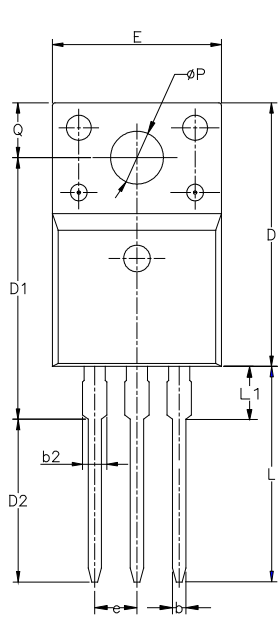
EAS测试电路及波形图



封装外形图

TO-220FJ-3L

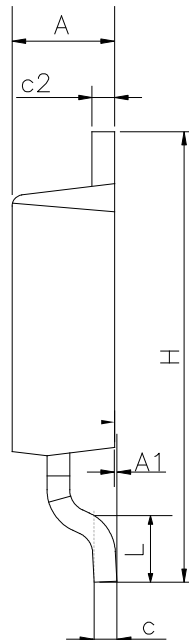
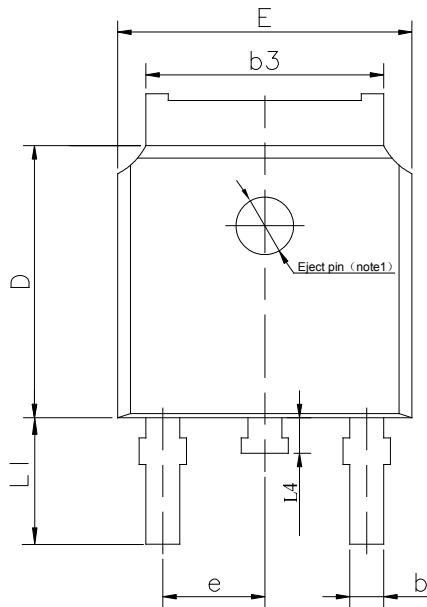
单位: mm



SYMBOL	MIN	NOM	MAX
A	4.42	4.70	5.02
A1	2.30	2.54	2.80
A3	2.50	2.76	3.10
b	0.55	0.70	0.85
b2	—	—	1.29
c	0.35	0.50	0.65
D	15.25	15.87	16.25
D1	13.97	14.47	14.97
D2	10.58	11.08	11.58
E	9.73	10.16	10.36
e	2.54BCS		
H1	6.40	6.68	7.00
L	12.48	12.98	13.48
L1	—	—	2.00
φP	3.00	3.18	3.40
Q	3.05	3.30	3.55

TO-252-2L

单位: mm



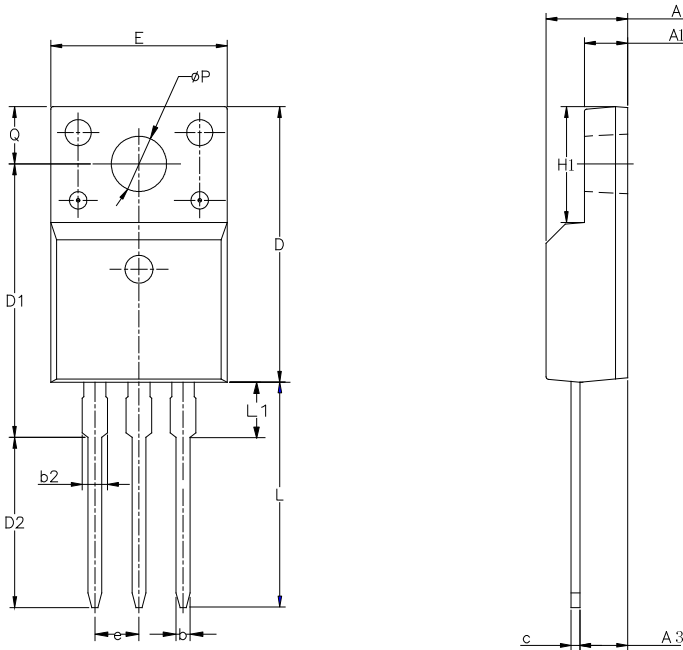
SYMBOL	MIN	NOM	MAX
A	2.10	2.30	2.50
A1	0	---	0.127
b	0.66	0.76	0.89
b3	5.10	5.33	5.46
c	0.45	---	0.65
c2	0.45	---	0.65
D	5.80	6.10	6.40
E	6.30	6.60	6.90
e	2.30TYP		
H	9.60	10.10	10.60
L	1.40	1.50	1.70
L1	2.90REF		
L4	0.60	0.80	1.00

NOTE1 : There are two conditions for this position:has an eject pin or has no eject pin.

封装外形图

TO-220F-3L

单位: mm



SYMBOL	MIN	NOM	MAX
A	4.42	4.70	5.02
A1	2.30	2.54	2.80
A3	2.50	2.76	3.10
b	0.70	0.80	0.90
b2	—	—	1.47
c	0.35	0.50	0.65
D	15.25	15.87	16.25
D1	15.30	15.75	16.30
D2	9.30	9.80	10.30
E	9.73	10.16	10.36
e	2.54BCS		
H1	6.40	6.68	7.00
L	12.48	12.98	13.48
L1	/	/	3.50
øP	3.00	3.18	3.40
Q	3.05	3.30	3.55

声明:

- ◆ 士兰保留说明书的更改权, 恕不另行通知! 客户在下单前应获取最新版本资料, 并验证相关信息是否完整和最新。
- ◆ 任何半导体产品特定条件下都有一定的失效或发生故障的可能, 买方有责任在使用 **Silan** 产品进行系统设计和整机制造时遵守安全标准并采取安全措施, 以避免潜在失败风险可能造成人身伤害或财产损失情况的发生!
- ◆ 产品提升永无止境, 我公司将竭诚为客户提供更优秀的产品!

产品名称:	SVS7N60F(FJ)(D)D2	文档类型:	说明书
版 权:	杭州士兰微电子股份有限公司	公司主页:	http://www.silan.com.cn

版 本: 1.3

修改记录:

1. 增加 TO-220F-3L 封装
 2. 增加 dv/dt 封装
 3. 修改图 5 图 6
-

版 本: 1.2

修改记录:

1. 增加 TO-252-2L 封装
-

版 本: 1.1

修改记录:

1. 修改电气参数里电容与栅电荷数值
 2. 修改图 6 栅电荷曲线图
-

版 本: 1.0

修改记录:

1. 正式版本发布
-