

## 10A、800V N沟道增强型场效应管

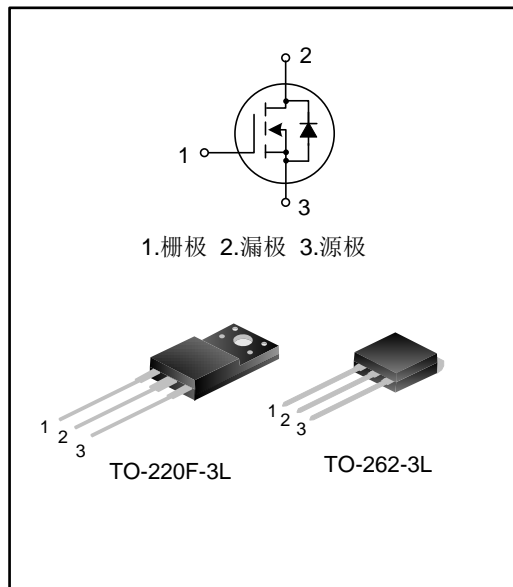
### 描述

SVF10N80F/K N沟道增强型高压功率 MOS 场效应晶体管采用士兰微电子 F-Cell™ 平面高压 VDMOS 工艺技术制造。先进的工艺及元胞设计结构使得该产品具有较低的导通电阻、优越的开关性能及很高的雪崩击穿耐量。

该产品可广泛应用于 AC-DC 开关电源，DC-DC 电源转换器，高压 H 桥 PWM 马达驱动。

### 特点

- ◆ 10A, 800V,  $R_{DS(on)}(\text{典型值})=0.92\Omega @ V_{GS}=10V$
- ◆ 低栅极电荷量
- ◆ 低反向传输电容
- ◆ 开关速度快
- ◆ 提升了 dv/dt 能力



### 产品规格分类

产品名称	封装形式	打印名称	环保等级	包装方式
SVF10N80F	TO-220F-3L	SVF10N80F	无铅	料管
SVF10N80K	TO-262-3L	SVF10N80K	无铅	料管

极限参数(除非特殊说明,  $T_c=25^{\circ}\text{C}$ )

参数	符号	参数范围		单位
		SVF10N80F	SVF10N80K	
漏源电压	$V_{DS}$	800		V
栅源电压	$V_{GS}$	$\pm 30$		V
漏极电流	$I_D$	$T_C=25^{\circ}\text{C}$		A
		$T_C=100^{\circ}\text{C}$		
漏极脉冲电流	$I_{DM}$	40		A
耗散功率 ( $T_C=25^{\circ}\text{C}$ ) - 大于 $25^{\circ}\text{C}$ 每摄氏度减少	$P_D$	62	230	W
		0.50	1.84	W/ $^{\circ}\text{C}$
单脉冲雪崩能量 (注 1)	$E_{AS}$	938		mJ
体二极管 (注 2)	dv/dt	4.5		V/ns
MOS 管 dv/dt 耐用性 (注 3)	dv/dt	50		V/ns
工作结温范围	$T_J$	$-55\sim+150$		$^{\circ}\text{C}$
贮存温度范围	$T_{stg}$	$-55\sim+150$		$^{\circ}\text{C}$

## 热阻特性

参数	符号	参数范围		单位
		SVF10N80F	SVF10N80K	
芯片对管壳热阻	$R_{\theta JC}$	2.02	0.54	$^{\circ}\text{C}/\text{W}$
芯片对环境的热阻	$R_{\theta JA}$	62.5	62.5	$^{\circ}\text{C}/\text{W}$

**电气参数(除非特殊说明,  $T_C=25^\circ\text{C}$ )**

参数	符号	测试条件	最小值	典型值	最大值	单位
漏源击穿电压	$BV_{DSS}$	$V_{GS}=0V, I_D=250\mu A$	800	--	--	V
漏源漏电流	$I_{DSS}$	$V_{DS}=800V, V_{GS}=0V$	--	--	1.0	$\mu A$
栅源漏电流	$I_{GSS}$	$V_{GS}=\pm 30V, V_{DS}=0V$	--	--	$\pm 100$	nA
栅极开启电压	$V_{GS(th)}$	$V_{GS}=V_{DS}, I_D=250\mu A$	2.0	--	4.0	V
导通电阻	$R_{DS(on)}$	$V_{GS}=10V, I_D=5.0A$	--	0.92	1.15	$\Omega$
栅极电阻	$R_g$	$f=1.0\text{MHz}$		16		$\Omega$
输入电容	$C_{iss}$	$V_{DS}=25V, V_{GS}=0V,$ $f=1.0\text{MHz}$	--	1626	--	pF
输出电容	$C_{oss}$		--	151	--	
反向传输电容	$C_{rss}$		--	6.5	--	
开启延迟时间	$t_{d(on)}$	$V_{DD}=400V, R_G=25\Omega, I_D=10.0V$ (注 4, 5)	--	27	--	ns
开启上升时间	$t_r$		--	40	--	
关断延迟时间	$t_{d(off)}$		--	89	--	
关断下降时间	$t_f$		--	43	--	
栅极电荷量	$Q_g$	$V_{DD}=640V, I_D=10.0A,$ $V_{GS}=10V$ (注 4, 5)	--	33	--	nC
栅极-源极电荷量	$Q_{gs}$		--	8.6	--	
栅极-漏极电荷量	$Q_{gd}$		--	13	--	

**源-漏二极管特性参数**

参数	符号	测试条件	最小值	典型值	最大值	单位
源极电流	$I_S$	MOS 管中源极、漏极构成的反偏 P-N 结	--	--	10.0	A
源极脉冲电流	$I_{SM}$		--	--	40.0	
源-漏二极管压降	$V_{SD}$	$I_S=10.0A, V_{GS}=0V$	--	--	1.4	V
反向恢复时间	$T_{rr}$	$I_S=10.0A, V_{GS}=0V,$ $di_f/dt=100A/\mu s$ (注 )	--	611	--	ns
反向恢复电荷	$Q_{rr}$		--	5.6	--	$\mu C$

**注:**

1.  $L=30\text{mH}, I_{AS}=7.50A, V_{DD}=100V, R_G=25\Omega,$  开始温度 $T_J=25^\circ\text{C};$
2.  $V_{DS}=0\sim 400V, I_{SD}\leq 10A, T_J=25^\circ\text{C};$
3.  $V_{DS}=0\sim 480V;$
4. 脉冲测试: 脉冲宽度 $\leq 300\mu s,$  占空比 $\leq 2\%;$
5. 基本上不受工作温度的影响。

典型特性曲线

图1. 输出特性

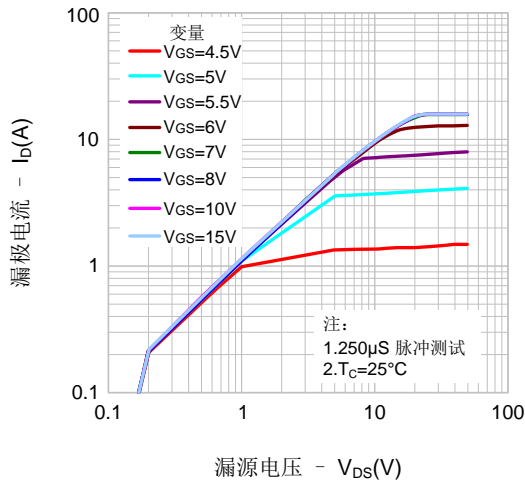


图2. 传输特性

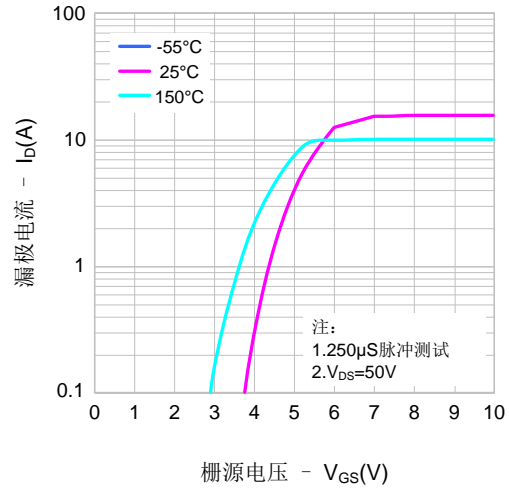


图3. 导通电阻vs.漏极电流

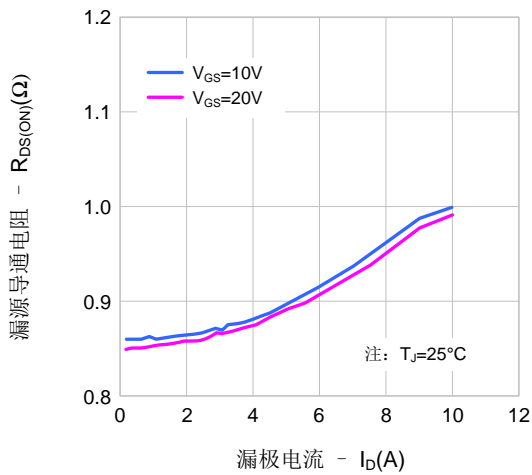


图4. 体二极管正向压降vs. 源极电流、温度

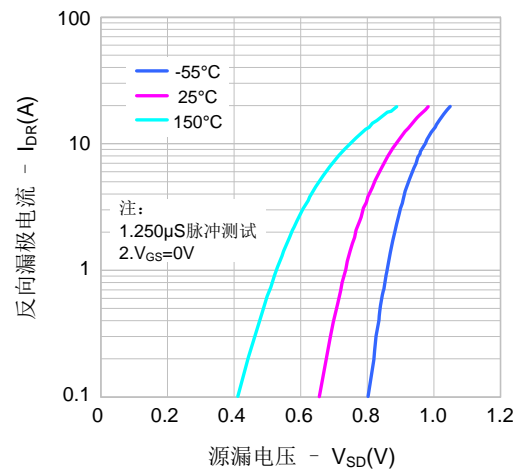


图5. 电容特性

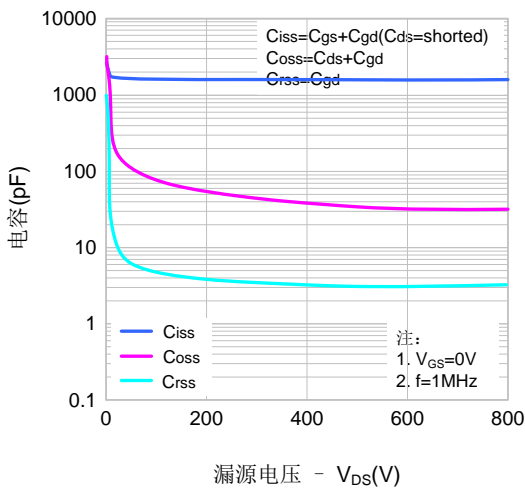
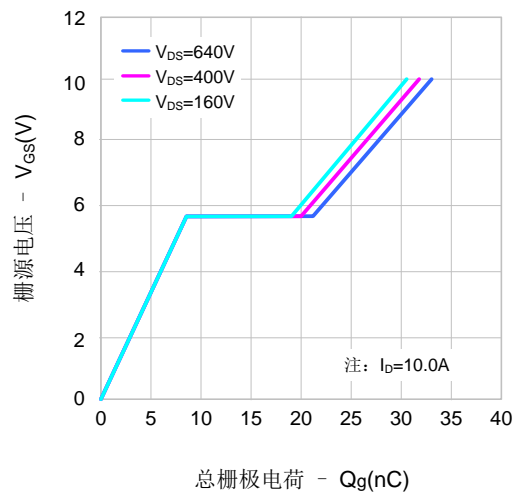


图6. 电荷量特性



典型特性曲线 (续)

图7. 击穿电压vs.温度特性

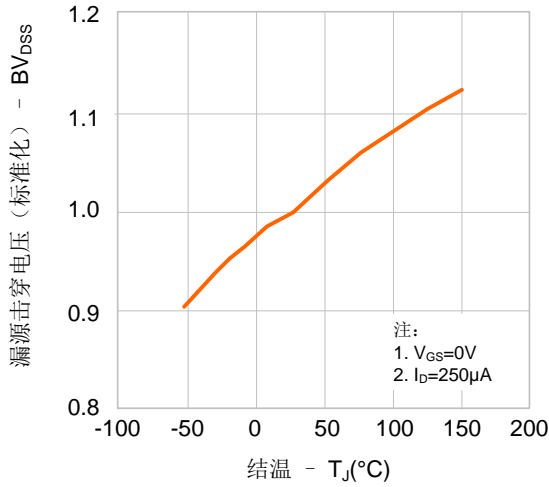


图8. 导通电阻vs.温度特性

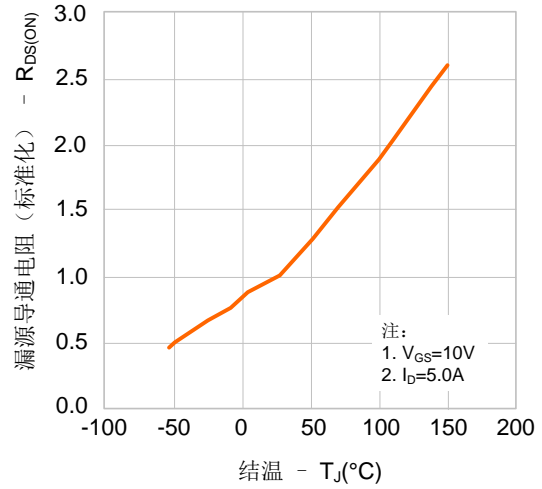


图9-1. 最大安全工作区域(SVF10N80F)

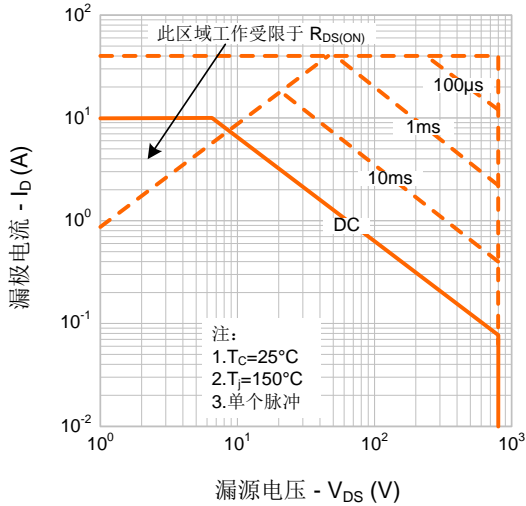


图9-2. 最大安全工作区域(SVF10N80K)

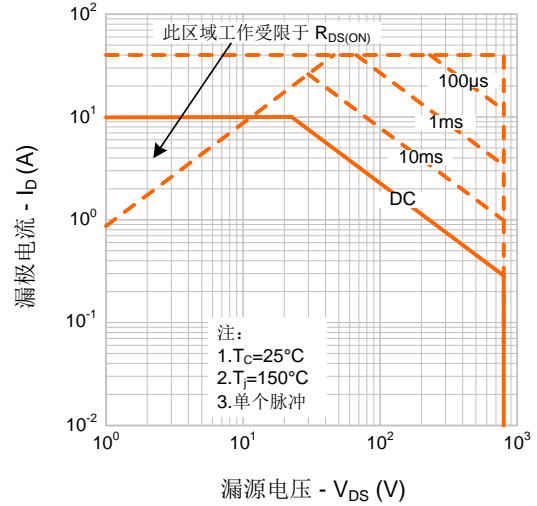
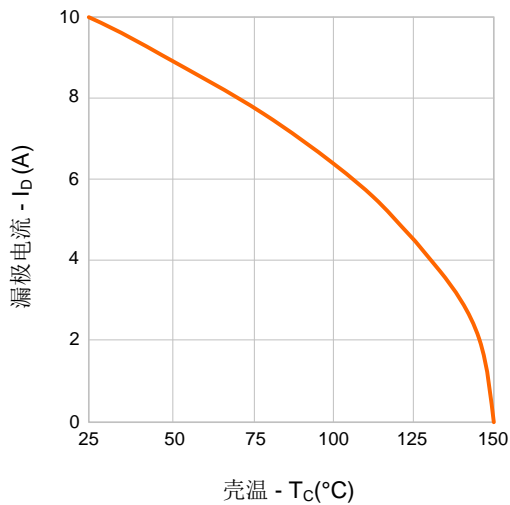
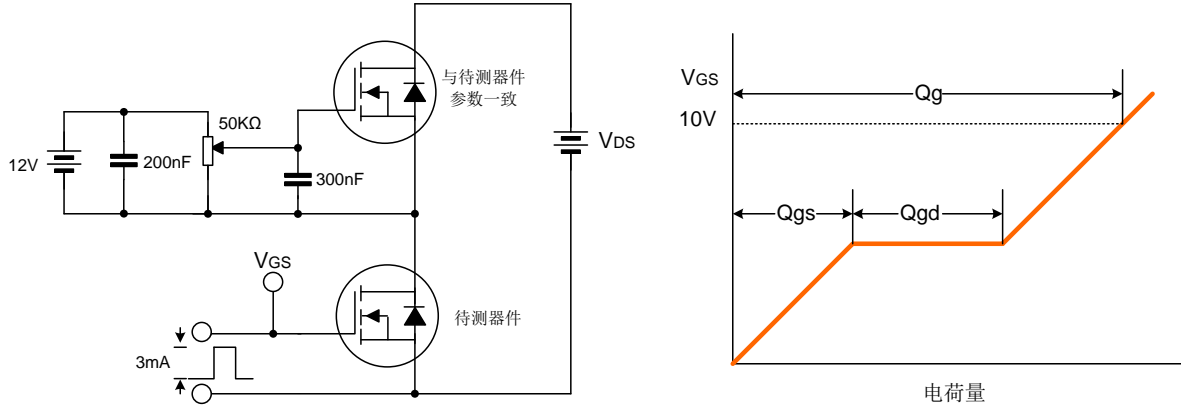


图10. 最大漏极电流vs.壳温

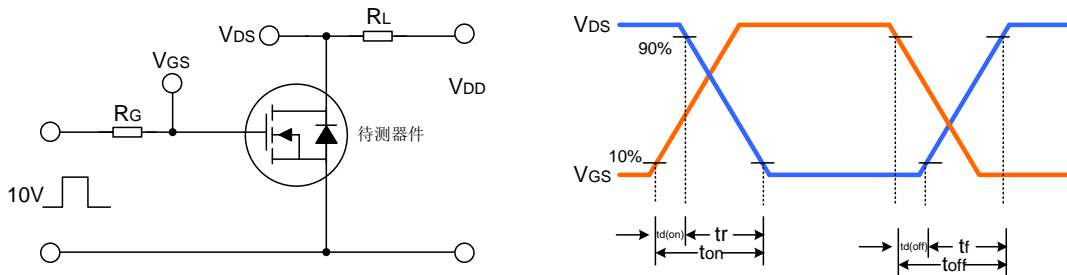


典型测试电路

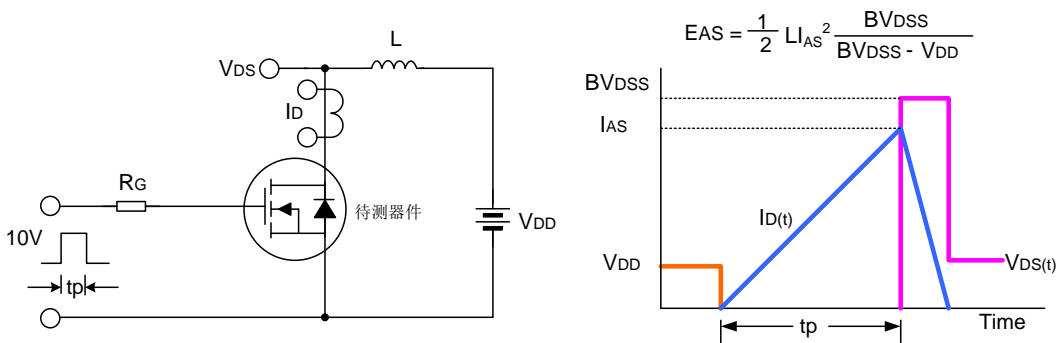
栅极电荷量测试电路及波形图



开关时间测试电路及波形图



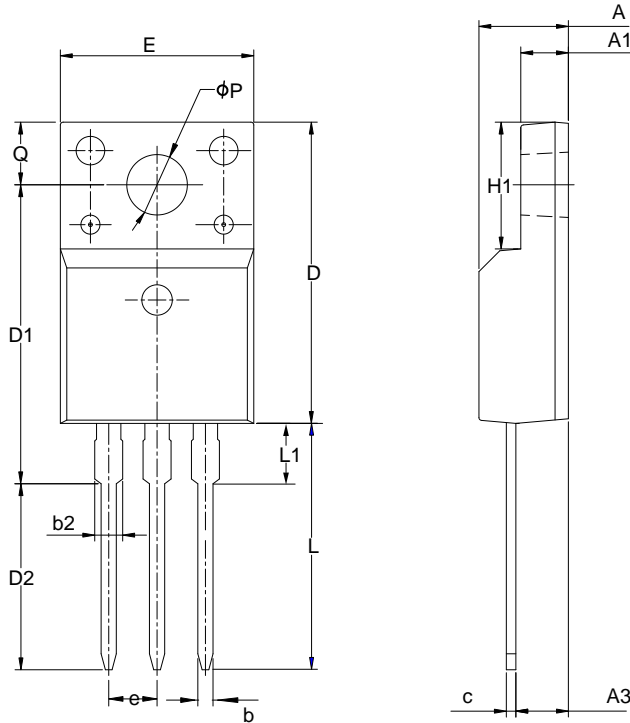
EAS测试电路及波形图



封装外形图

TO-220F-3L

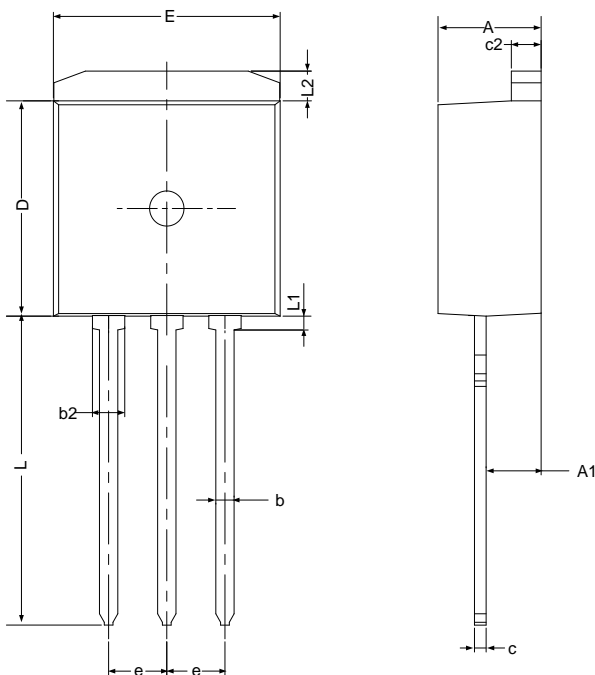
单位：毫米



SYMBOL	MILLIMETER		
	MIN	NOM	MAX
A	4.42	4.70	5.02
A1	2.30	2.54	2.80
A3	2.50	2.76	3.10
b	0.70	0.80	0.90
b2	—	—	1.47
c	0.35	0.50	0.65
D	15.25	15.87	16.25
D1	15.30	15.75	16.30
D2	9.30	9.80	10.30
E	9.73	10.16	10.36
e	2.54BSC		
H1	6.40	6.68	7.00
L	12.48	12.98	13.48
L1	—	—	3.50
$\phi P$	3.00	3.18	3.40
Q	3.05	3.30	3.55

TO-262-3L

单位：毫米



SYMBOL	MILLIMETER		
	MIN	NOM	MAX
A	4.30	4.50	4.70
A1	2.20	—	2.92
b	0.71	0.80	0.90
b2	1.20	—	1.50
c	0.34	—	0.65
c2	1.22	1.30	1.35
D	8.38	—	9.30
E	9.80	10.16	10.54
e	2.54 BSC		
L	12.80	—	14.10
L1	—	—	0.75
L2	1.12	—	1.42

**重要注意事项：**

- ◆ 士兰保留说明书的更改权，恕不另行通知。客户在下单前应获取我司最新版本资料，并验证相关信息是否最新和完整。
- ◆ 我司产品属于消费类和/或民用类电子产品。
- ◆ 在应用我司产品时请不要超过产品的最大额定值，否则会影响整机的可靠性。任何半导体产品特定条件下都有一定的失效或发生故障的可能，买方有责任在使用我司产品进行系统设计、试样和整机制造时遵守安全标准并采取安全措施，以避免潜在失败风险可能造成人身伤害或财产损失情况的发生。
- ◆ 购买产品时请认清我司商标，如有疑问请与本公司联系。
- ◆ 转售、应用、出口时请遵守中国、美国、英国、欧盟等国家、地区和国际出口管制法律法规。
- ◆ 产品提升永无止境，我公司将竭诚为客户提供更优秀的产品！
- ◆ 我司网站 <http://www.silan.com.cn>

---

产品名称：	SVF10N80F/K	文档类型：	说明书
版 权：	杭州士兰微电子股份有限公司	公司主页：	<a href="http://www.silan.com.cn">http://www.silan.com.cn</a>

---

版 本： 1.6

修改记录：

1. 删除命名规则
2. 修改声明
3. 修改 SVF10N80K 的环保等级

版 本： 1.5

修改记录：

1. 修改图 5 电容曲线扫点到耐压值
2. 添加 dv/dt 和 Rg 值
3. 更新 TO-220F-3L 和 TO-262-3L 封装外形图

版 本： 1.4

修改记录：

1. 修改 TO-220F-3L 封装信息
2. 增加 TO-262-3L 封装

版 本： 1.3

修改记录：

1. 修改热阻特性

版 本： 1.2

修改记录：

1. 修改产品规格分类

版 本： 1.1

修改记录：

1. 修改 MOS 管符号的示意图

版 本： 1.0

修改记录：

1. 原版
- 
-